



### UTILIZZI E INSTALLAZIONI

**PRESFLO MULTI** è un dispositivo elettronico di comando e protezione per elettropompe domestiche monofase con potenza fino a **2 HP**, per l'approvvigionamento idrico e l'aumento di pressione dell'acqua in impianti domestici e per piccole irrigazioni.

### DESCRIZIONE DEL PRODOTTO

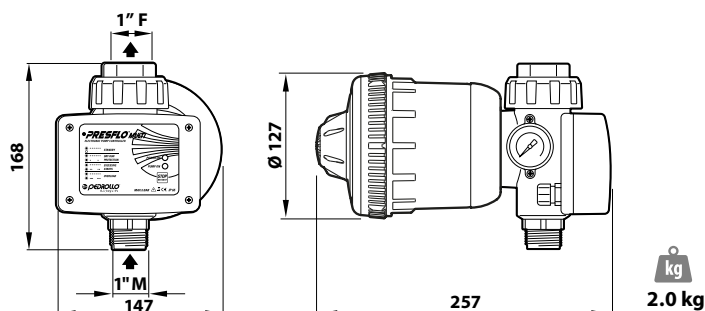
✳ **PRESFLO MULTI** è composto da un sensore di pressione e da un sensore di flusso, collegati ad un sistema elettronico, che avviano l'elettropompa quando, all'apertura di un rubinetto, la pressione dell'impianto scende sotto la pressione di ripartenza e l'arrestano quando la portata si azzerava o scende al di sotto di **2 l/min.**

- ✳ **PRESFLO MULTI** è anche dotato di:
- manometro;
  - vaso di espansione integrato da **1 litro** utile in caso di perdite ed a protezione da eventuali colpi d'ariete;
  - possibilità di regolare la pressione di ripartenza da **1 bar a 5 bar**;
  - possibilità di regolare la corrente massima fino a **16 A**

**L'elettronica integrata protegge l'elettropompa da:**

- ✳ marcia a secco;
- ✳ avviamenti frequenti dovuti a perdite nell'impianto;
- ✳ sovracorrente.

### DIMENSIONI E PESI



### DATI TECNICI

TIPO	POTENZA (P <sub>2</sub> )		Volt	Hz	Corrente massima
	kW	HP			
Monofase					
<b>PRESFLO MULTI</b>	<b>1.5</b>	<b>2</b>	<b>230</b>	<b>50/60</b>	<b>16 A</b>

● ● ● ● ●	<b>STANDBY</b>
● ● ● ● ●	<b>DRY-RUN PROTECTION</b>
● ● ● ● ●	<b>EXCESSIVE STARTS</b>
● ● ● ● ●	<b>OVERLOAD</b>

**PRESFLO MULTI** è dotato di un pannello di controllo con 2 segnalatori LED che consentono di visualizzare lo stato di funzionamento ed i messaggi di allarme del sistema, grazie a delle combinazioni ed accensioni ad intermittenza delle spie LED.

### CAMPO DELLE PRESTAZIONI

- ✳ Portata massima: **170 l/min** (10 m<sup>3</sup>/h)
- ✳ Pressione di ripartenza regolabile (taratura di fabbrica a **2 bar**)
- ✳ corrente massima: **regolabile** fino a **16 A**.

### LIMITI D'IMPIEGO

- ✳ Temperatura del liquido fino a **+55 °C**
- ✳ Temperatura ambiente fino a **+40 °C**
- ✳ Pressione massima di esercizio **8 bar**
- ✳ Protezione: **IP 65**

### ESECUZIONE E NORME DI SICUREZZA

La scheda elettronica all'interno del **PRESFLO MULTI** ha superato i più severi **test EMC** di compatibilità elettromagnetica.

### ESECUZIONI A RICHIESTA

- ✳ Versione con cavo di alimentazione con spina Schuko e cavo di collegamento elettropompa

### REGOLAZIONE

**PRESFLO MULTI** è dotato di due trimmer ed un giravite in dotazione per una semplice ed intuitiva regolazione di:

- pressione di ripartenza da **1 bar a 5 bar**
- protezione amperometrica da **4 a 16 A**

