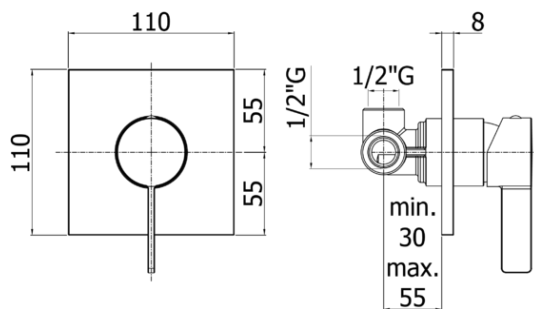


## rock



## DESCRIZIONE | DESCRIPTION

- Miscelatore incasso doccia (1 uscita) completo di:
- piastra 110x110mm
- attacchi 1/2"G

- Concealed shower mixer (1 outlet) complete with:
- wall plate 110x110mm
- 1/2"G connections

## ARTICOLO | ARTICLE

RO 010..

- senza deviatore
- without diverter

## RAPPORTO PROVA PORTATA | FLOW RATE REPORT

|                                 | Uscita outlet | Pressione / Pressure ( bar ) |      |      |      |      |      |      |      |      |    |
|---------------------------------|---------------|------------------------------|------|------|------|------|------|------|------|------|----|
|                                 |               | 0,5                          | 1    | 1.5  | 2    | 2.5  | 3    | 3.5  | 4    | 4.5  | 5  |
| Portata / Flow rate ( l / min ) |               | 8.9                          | 12.6 | 15.2 | 17.6 | 19.5 | 21.6 | 23.3 | 24.9 | 26.4 | 28 |

## DOCUMENTI TECNICI | TECHNICAL DOCUMENTS

DIAGRAMMA  
PORTATA 1ISTRUZIONI  
INSTALLAZIONEESPLOSO  
RICAMBI  
RO 010